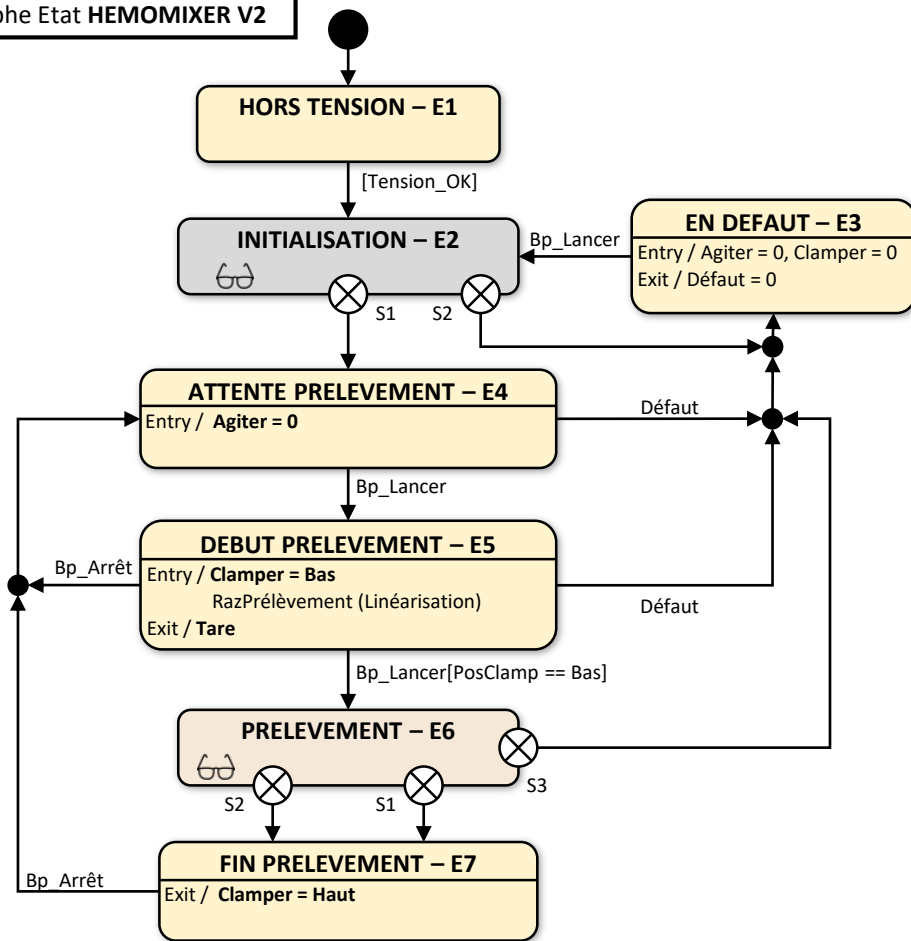


Graphe Etat HEMOMIXER V2



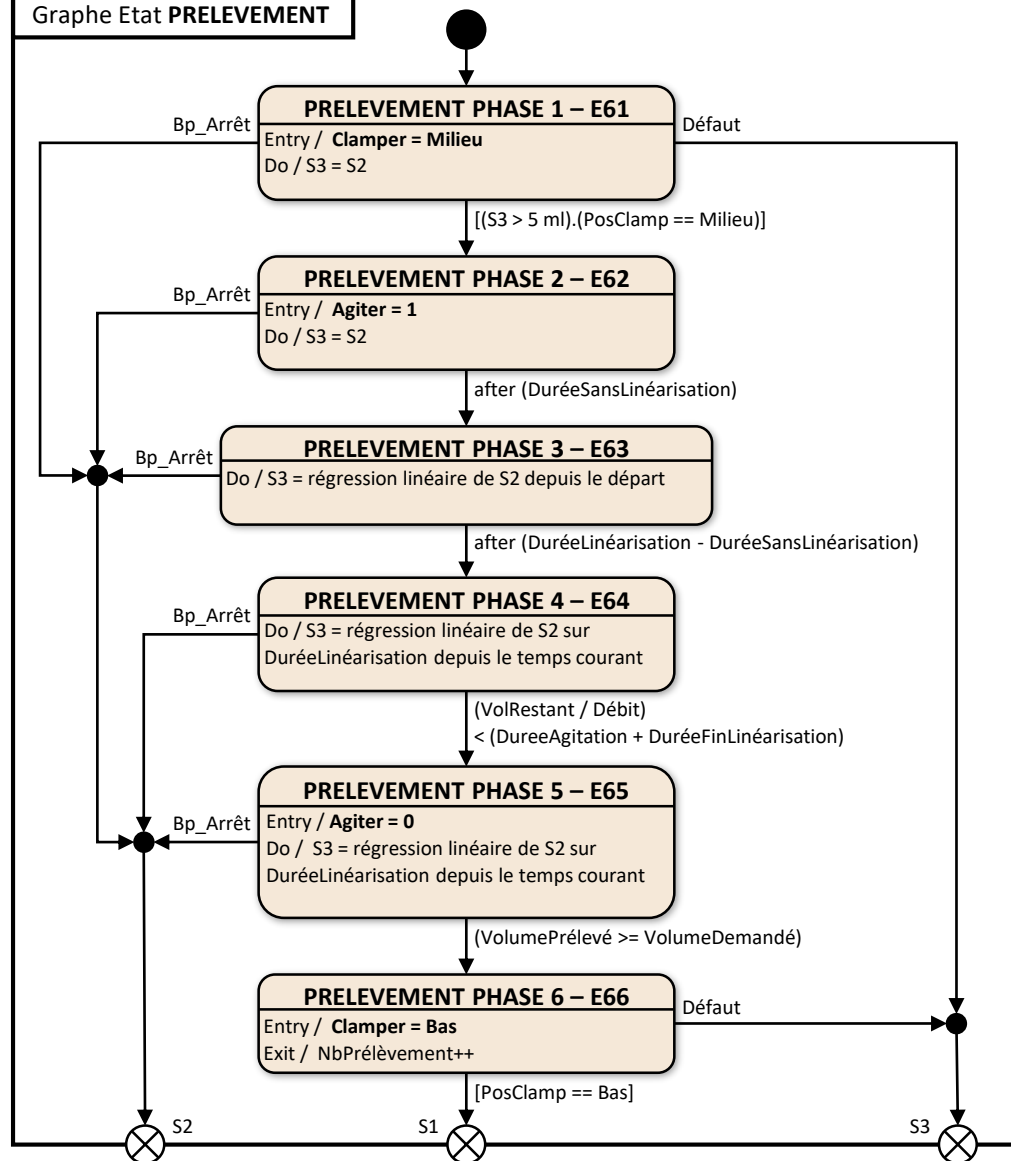
Entrées Digitales NI-USB

DIO.0 : Plateau Horizontal
 !DIO.1 : Tension OK
 (!DIO.2 && DIO.3) : (PosClamp = Haut)
 (DIO.2 && !DIO.3) : (PosClamp = Milieu)
 (DIO.2 && DIO.3) : (PosClamp = Bas)

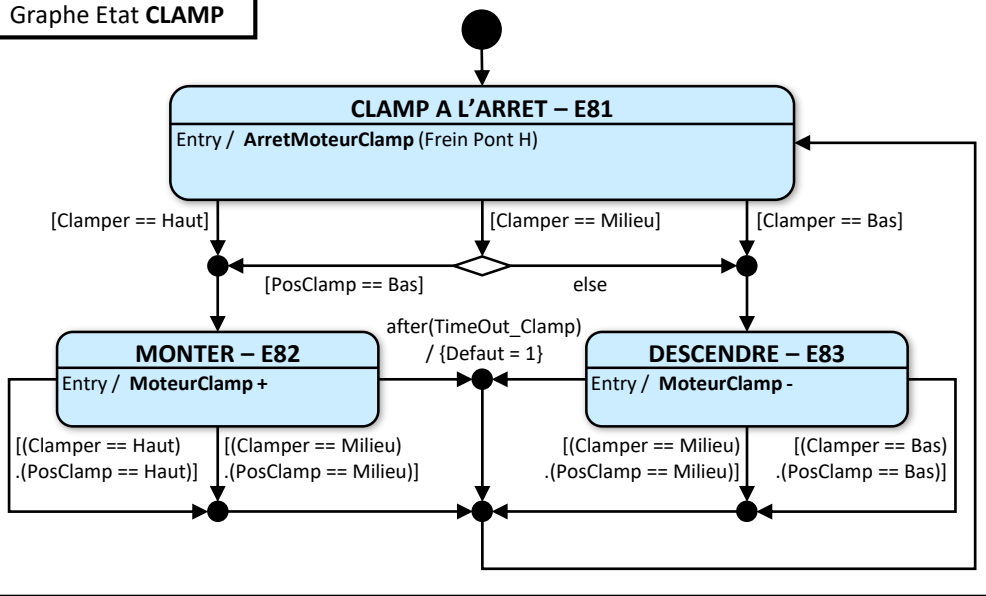
Entrées Analogiques NI-USB

AIO : S1 (Pesée brute)
 AI1 : S2 (Pesée filtrée, RC)
 S3 : Signal Pesée S2 traité (regression linéaire)

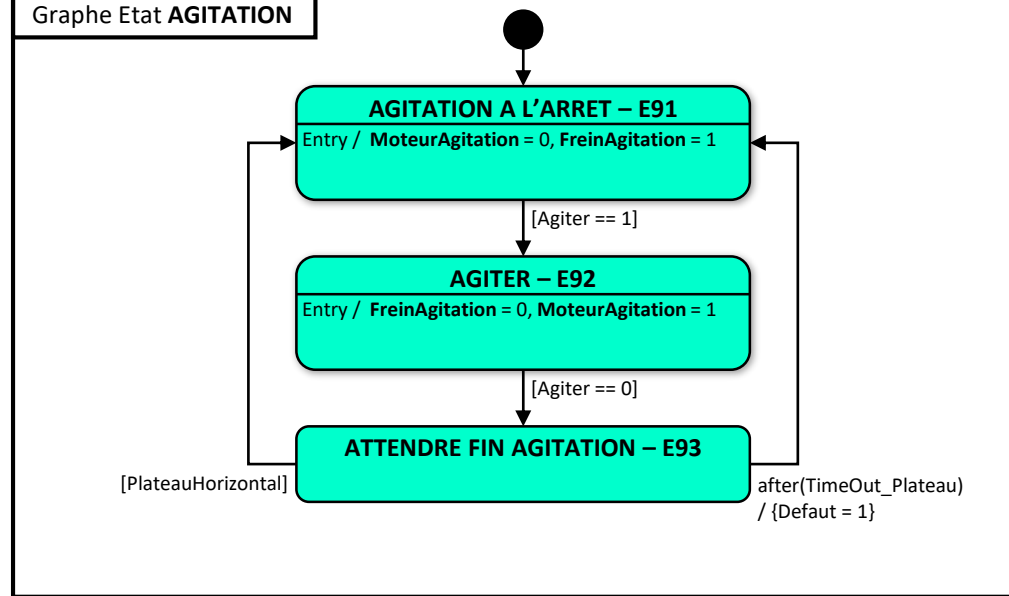
Graphe Etat PRELEVEMENT



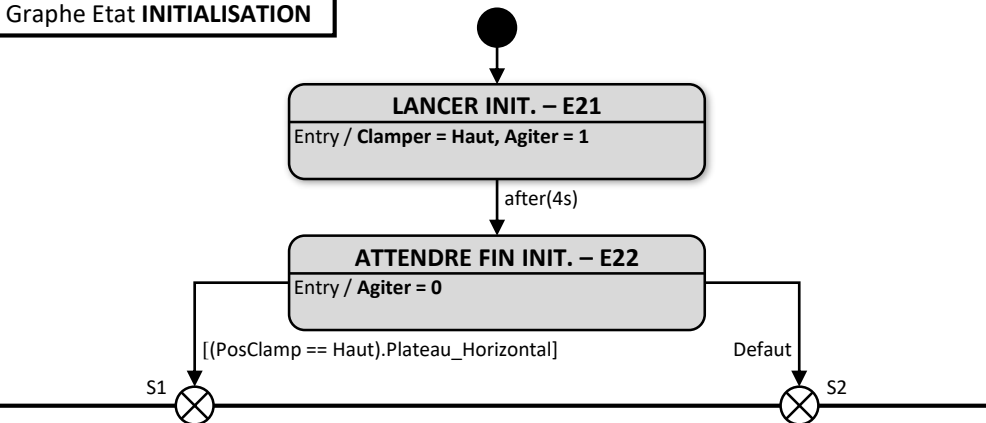
Grphe Etat **CLAMP**



Grphe Etat **AGITATION**



Grphe Etat **INITIALISATION**



— Entrées Digit. NI-USB-600X —

DI0.0 : Plateau Horizontal
 !DI0.1 : Tension OK
 (!DI0.2 && DI0.3) : (PosClamp = Haut)
 (DI0.2 && !DI0.3) : (PosClamp = Milieu)
 (DI0.2 && DI0.3) : (PosClamp = Bas)

— Sorties Digit. NI-USB-600X —

(DO1.0 && DO1.1) : **ArretMoteurClamp** (Frein)
 (DO1.0 && !DO1.1) : **MoteurClamp -**
 (!DO1.0 && DO1.1) : **MoteurClamp +**
 DO1.2 : **MoteurAgitation**
 DO1.3 : **FreinAgitation**